

lineonline®

GAMA DE PRODUCTOS PARA MONTAJE EN LINEA

Line-on-line es una innovadora línea de productos para montar en una línea neumática. En cualquier punto de la línea neumática es factible, gracias a este pequeño producto de elevadas prestaciones, desenvolver casi todas las funciones neumáticas.

Line on Line es ultra-modular: los productos pueden estar montados entre ellos en paralelo, o bien en serie, o bien mixtos. Todos los productos Line on Line se pueden suministrar en la versión para montaje tubo-tubo, que incluye dos racores automáticos, o en la versión para montaje rosca-tubo, que incluye una rosca macho en latón niquelado y una racor automático.

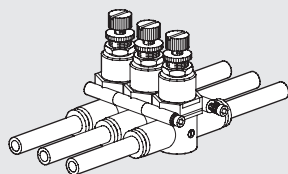
El cuerpo es de tecnopolímero, con lo cual el producto es extremadamente ligero y bastante reducido.

En un lateral esta gravado en relieve el símbolo neumático, para un reconocimiento simple de la función y de la dirección del flujo.

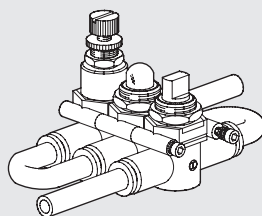


LIBERTAD DE MONTAJE

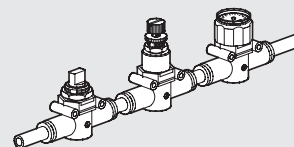
Línea en paralelo



Línea en serie montaje en paralelo

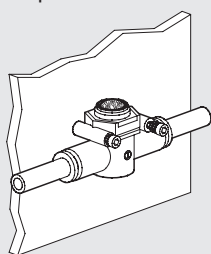


Línea en serie montaje en línea

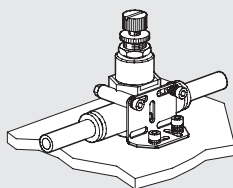


LIBERTAD DE FIJACIÓN

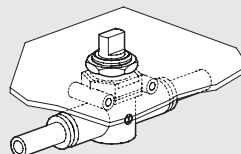
Fijación a pared



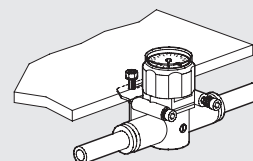
Fijación en placa



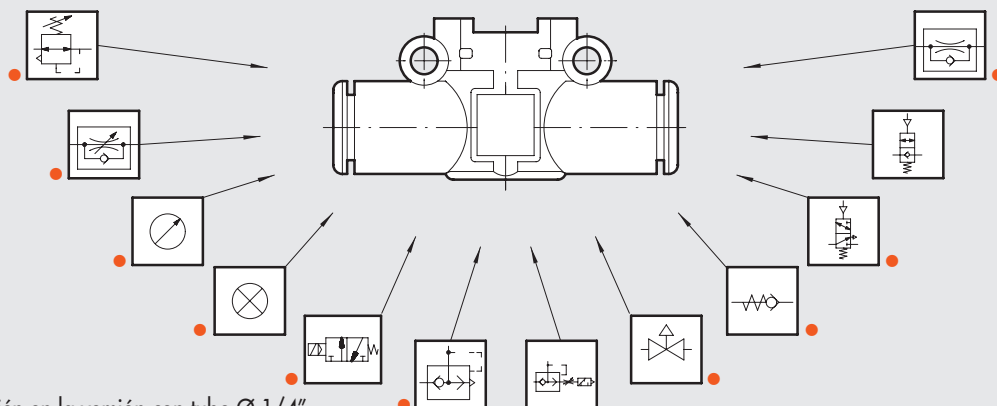
Fijación a panel



Fijación lateral pared



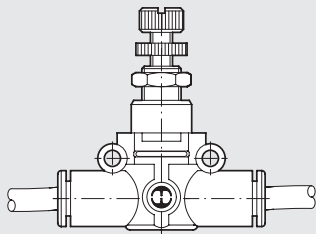
TODAS LAS FUNCIONES NEUMÁTICAS EN LAS MISMAS MEDIDAS



• Disponible también en la versión con tubo Ø 1/4"

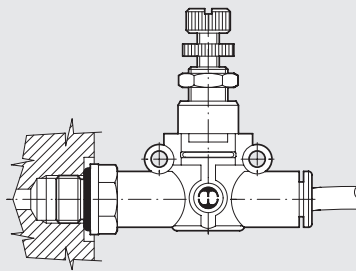


TUBO-TUBO

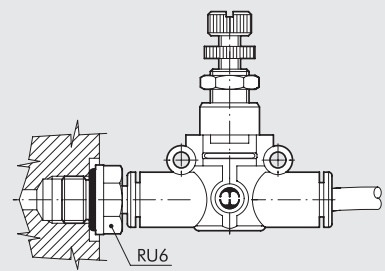


ROSCA-TUBO

ISO 228 G (BSP) ROSCA

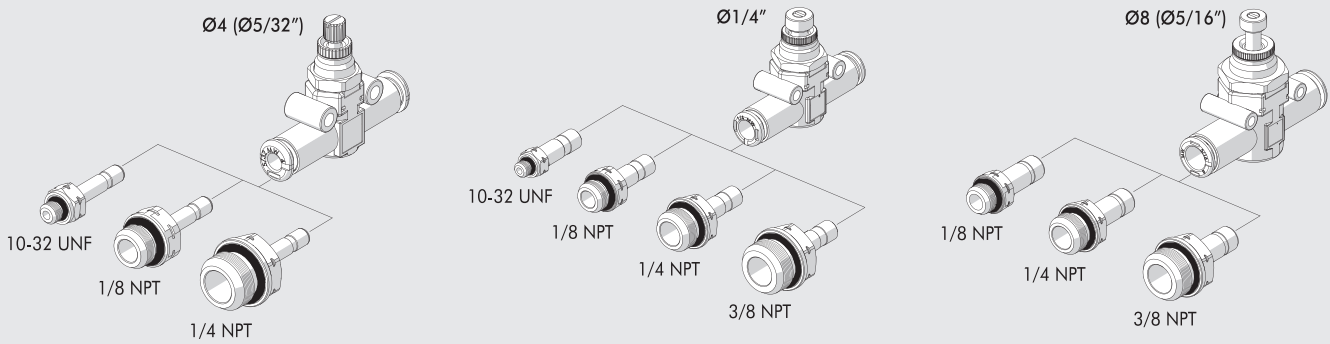


UNF o NPT ROSCA



TRANSFORMACIÓN DE TUBO-TUBO A ROSCA UNF o NPT - TUBO

Utilizando el racor RU6 es posible montar todos los productos Line on Line en los actuadores o en las válvulas.



EJEMPLO APLICATIVO

